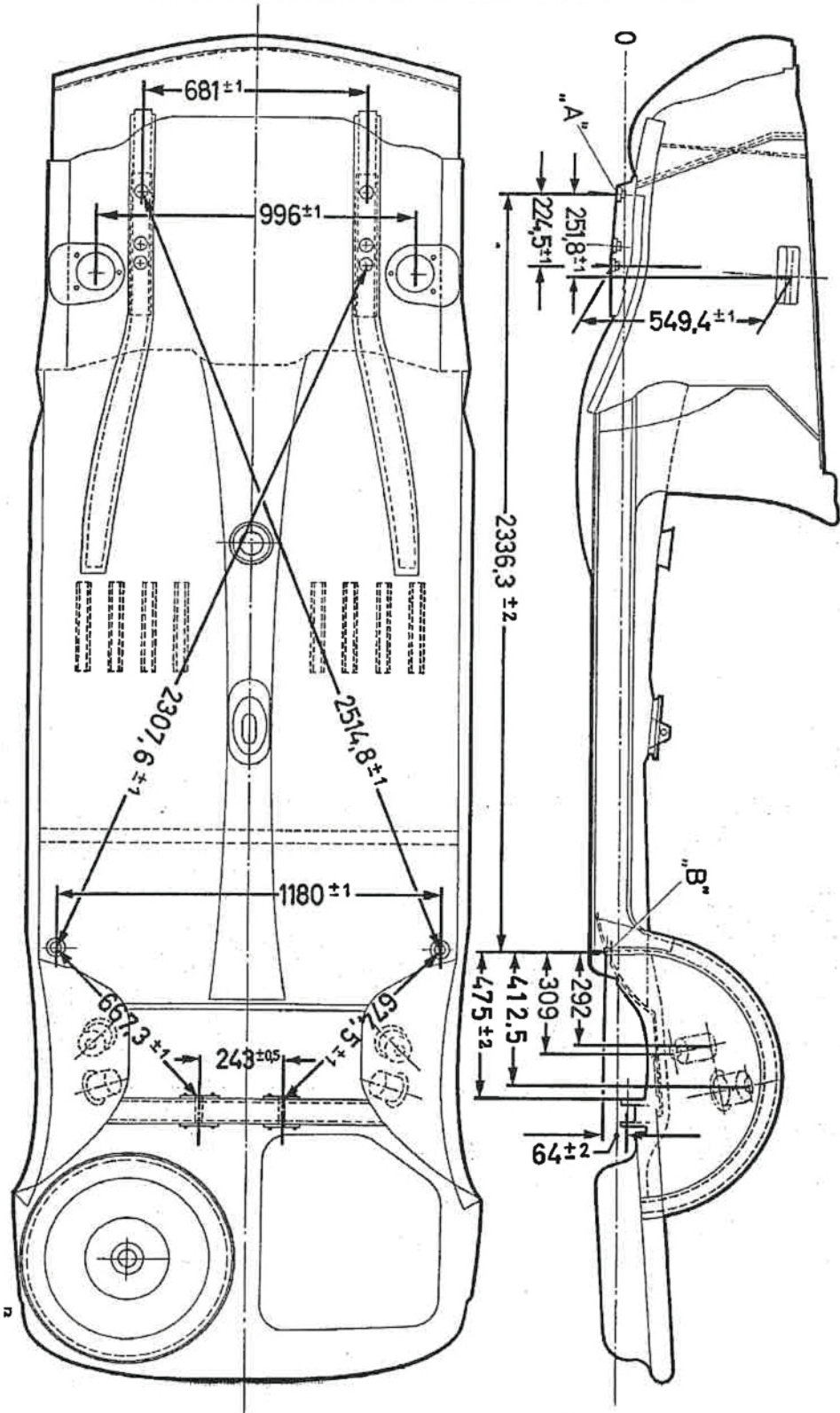
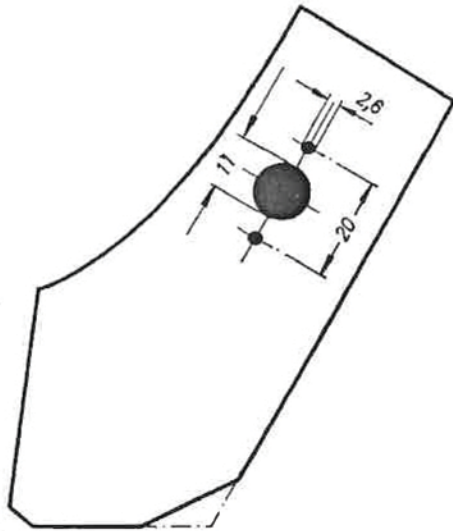


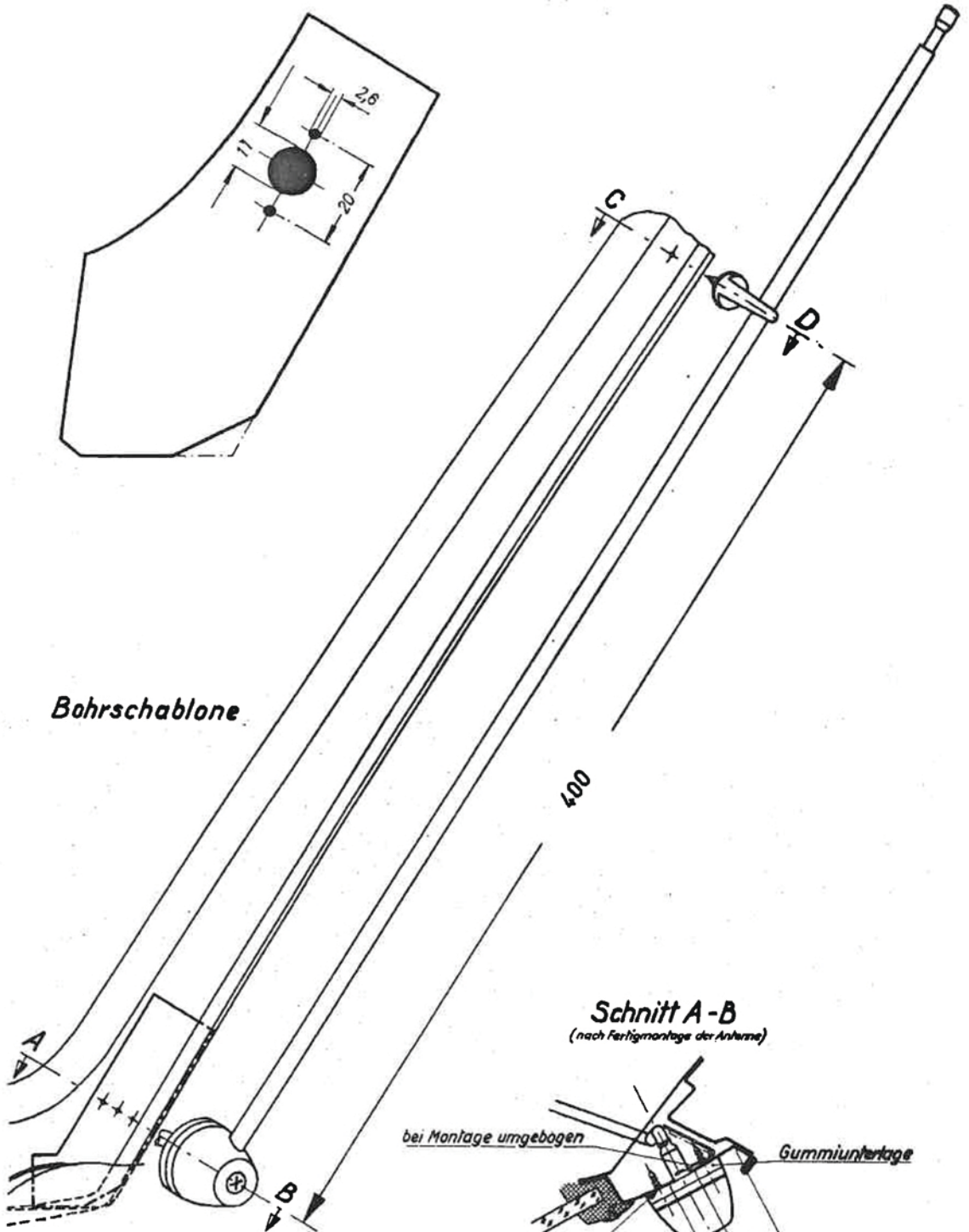
# Rahmenmaße BMW 1502-2002 turbo

S1





Bohrschablone



400

Schnitt A-B  
(nach Fertigmontage der Antenne)

bei Montage umgebogen

Gummiunterlage

Grundbohrung 27φ

24  
17φ