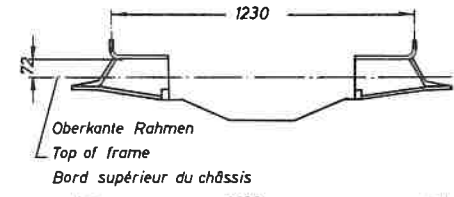
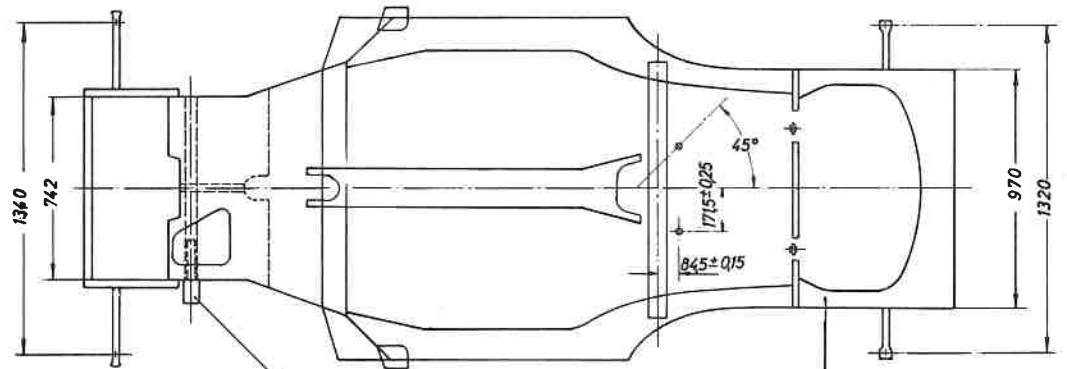
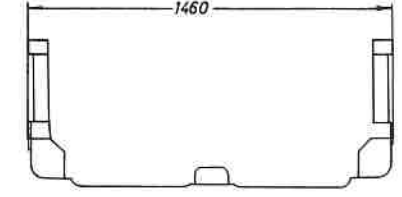


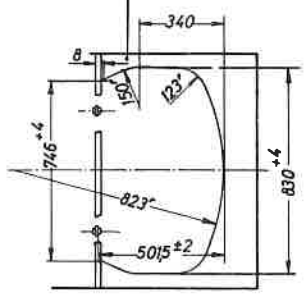
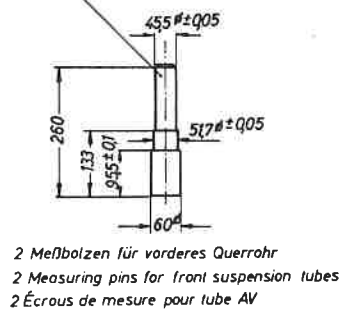
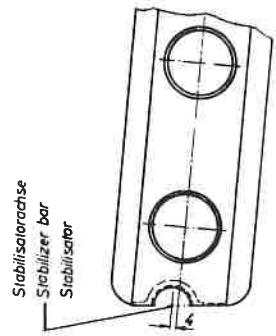
Schnitt Section A-A
Coupe



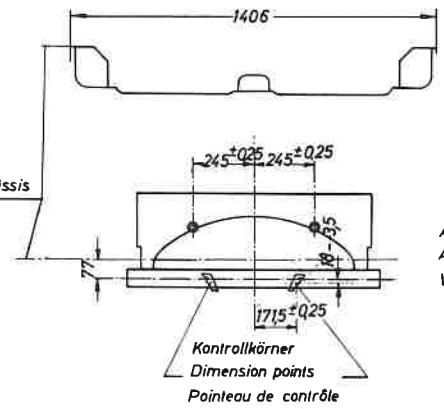
Schnitt Section B-B
Coupe



Schnitt Section C-C
Coupe

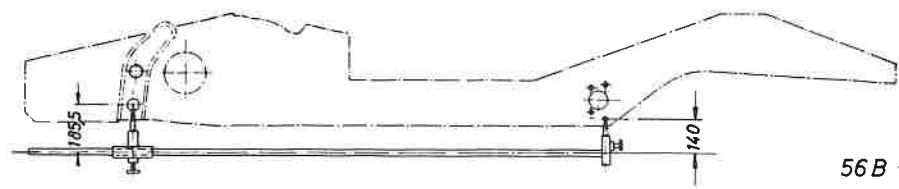


Oberkante Rahmen
Top of frame
Bord supérieur du châssis



Schnitt Section D-D
Coupe

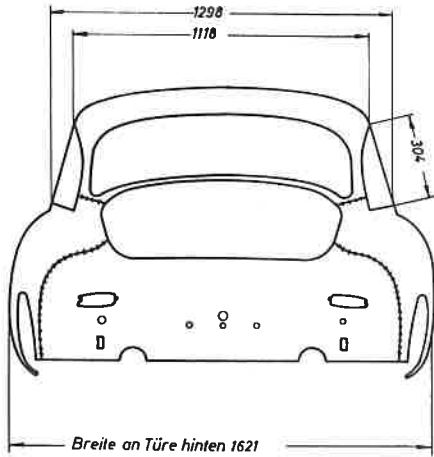
Ansicht E
As seen from E
Vue E



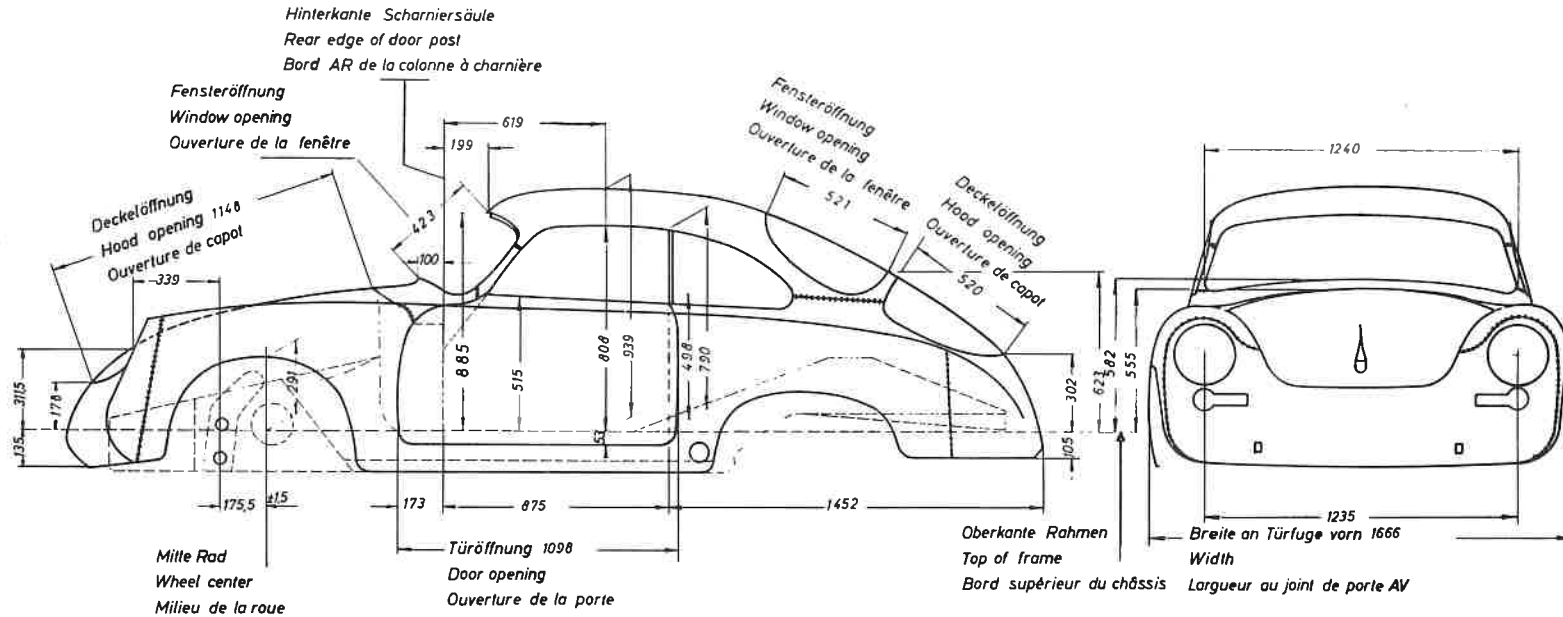
56 B - 356 C

Kontrollmaße für Rahmen
Chassis Dimensions
Cotes de contrôle du châssis

NA 13
SB 13
SC 13



Breite an Türe hinten 1621
Width at rear of doors
Largueur à la porte AR

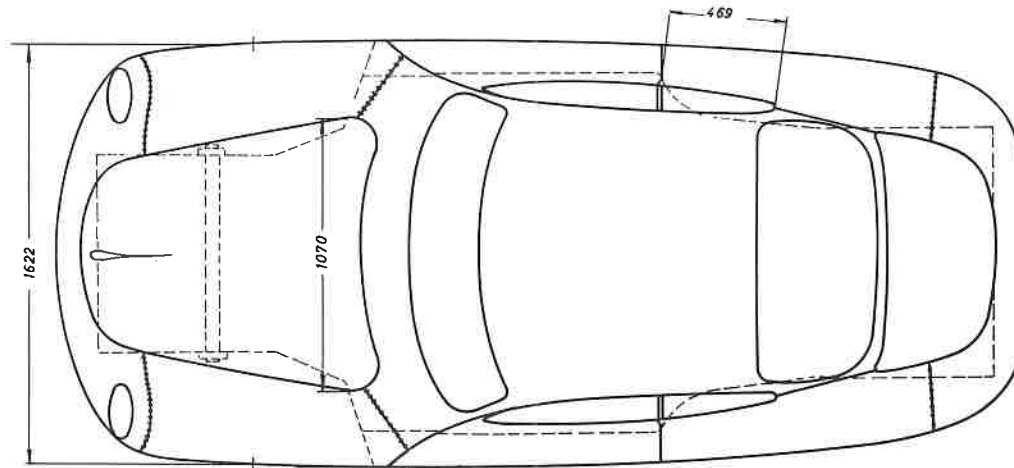


Mitte Rad
Wheel center
Milieu de la roue

Türöffnung 1098
Door opening
Ouverture de la porte

Oberkante Rahmen
Top of frame
Bord supérieur du châssis

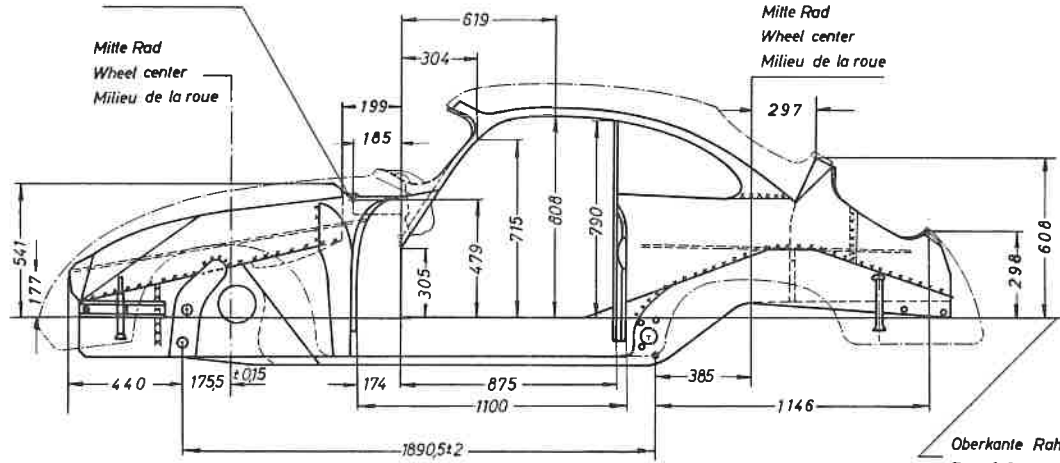
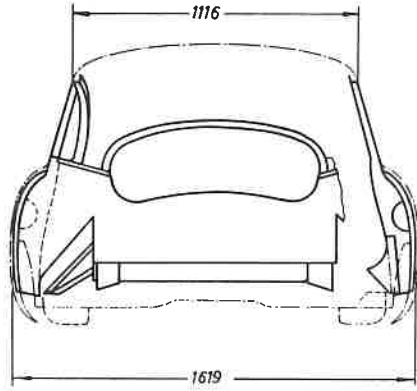
Breite an Türfuge vorn 1666
Width
Largueur au joint de porte AV



Mitte Rad
Wheel center
Milieu de la roue

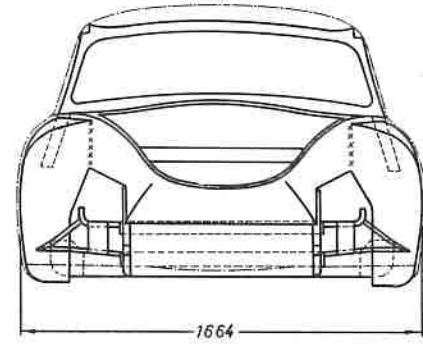
Reparatur-Anweisung für Coupe Außenverkleidung
Body Work Dimensions for Coupe
Instructions de réparation pour le parement extérieur du Coupé

Drehpunkt für vorderen Deckel
 Front hood hinge point
 Centre de rotation pour le capot AV

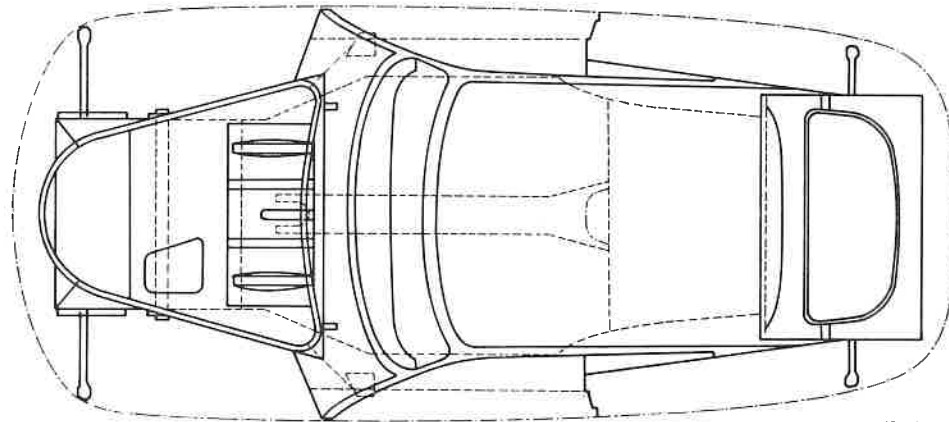


Mitte Rad
 Wheel center
 Milieu de la roue

Mitte Rad
 Wheel center
 Milieu de la roue



Oberkante Rahmen
 Top of frame
 Bord supérieur du châssis



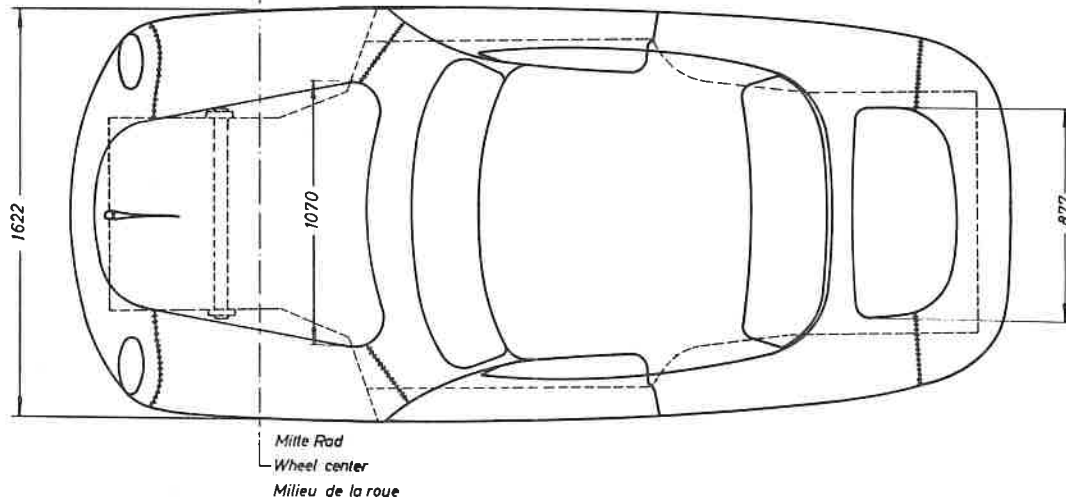
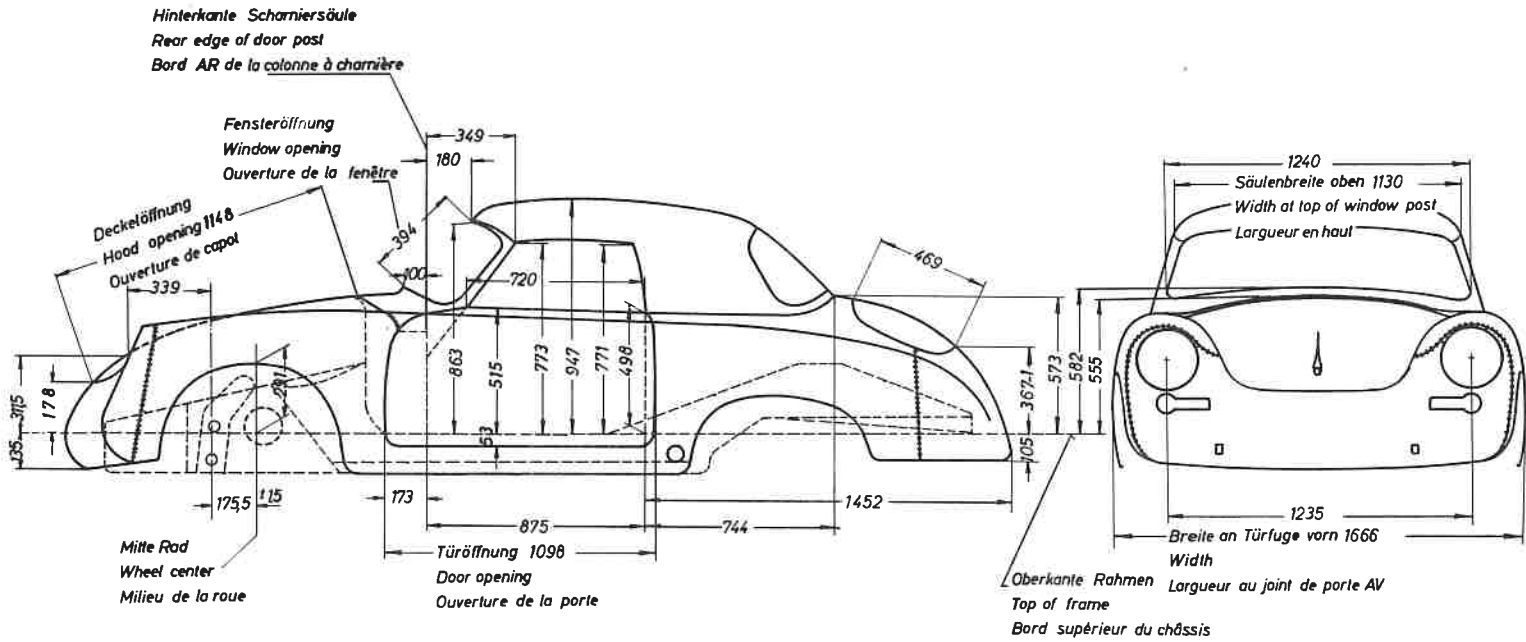
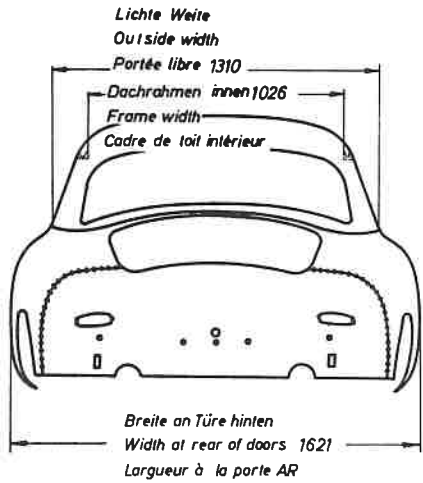
Reparatur-Anweisung für Coupe Innenverkleidung
 Body Work Dimensions for Interior of Coupe
 Instructions de réparation pour le parement intérieur du Coupé

56B - 356C

Schweißnaht autogen
 Welded seam
 Joint de soudure
 ++++++

XXXXXXXXXX
 Puntschweißnaht
 Spot welding
 Soudure par points

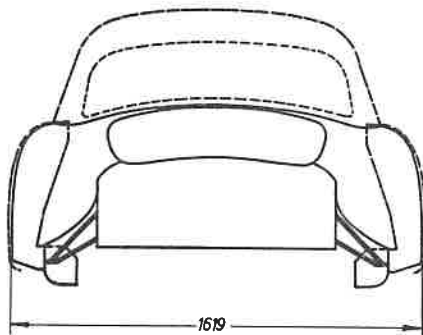
NA 15
 SB 15
 SC 15



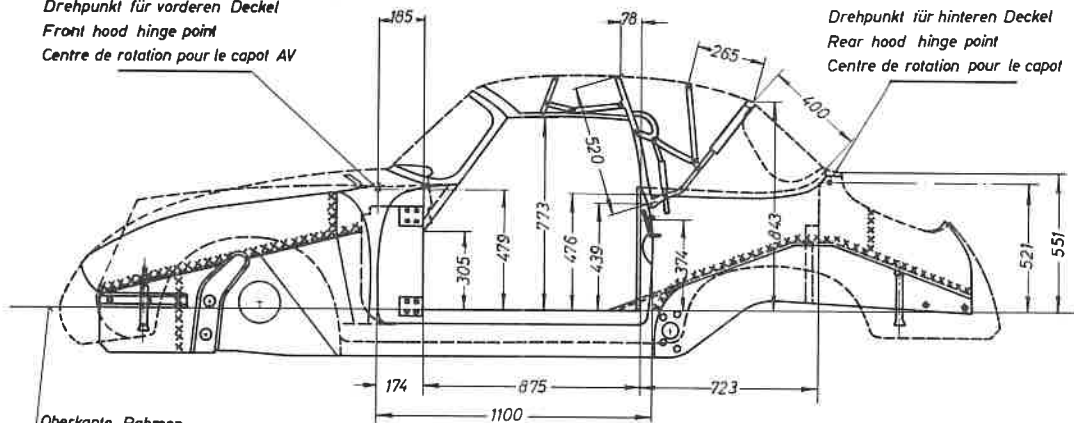
NA 16
SB 16
SC 16

Schweißnaht autogen
Welded seam
Joint de soudure

Reparatur-Anweisung für Hardtop (Cabriolet) Außenverkleidung
Body Work Dimensions for Cabriolet/Hardtop
Instructions de réparation pour le parement extérieur du Hardtop (Cabriolet)

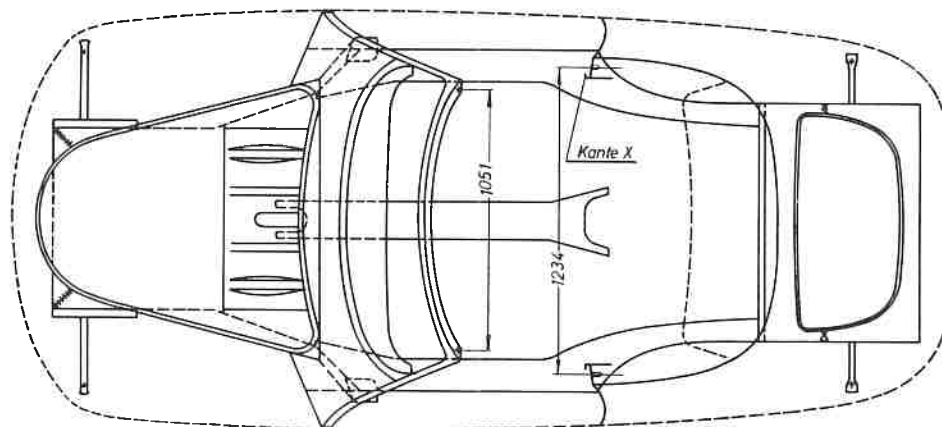
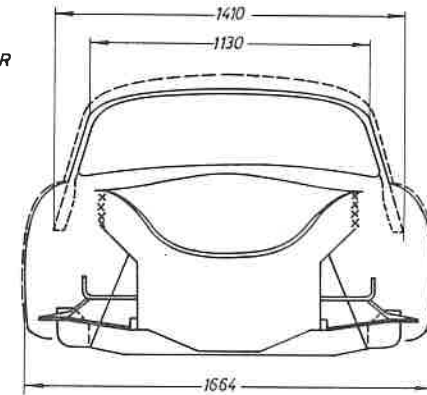


Drehpunkt für vorderen Deckel
Front hood hinge point
Centre de rotation pour le capot AV

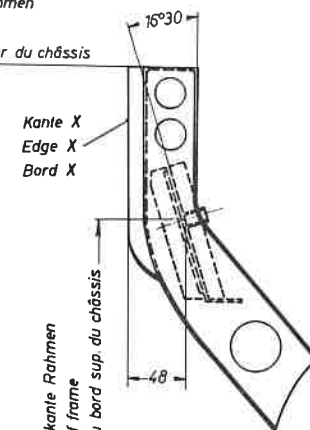


Drehpunkt für hinteren Deckel
Rear hood hinge point
Centre de rotation pour le capot AR

Oberkante Rahmen
Top of frame
Bord supérieur du châssis



Oberkante Rahmen
Top of frame
Bord supérieur du châssis



374 mm bis Oberkante Rahmen
374 mm to top of frame
374 mm jusqu'au bord sup. du châssis

356 B+C

356 B - 356 C

Reparatur-Anweisung für Hardtop (Cabriolet) Innenverkleidung
Body Work Dimensions for Interior of Cabriolet/Hardtop
Instructions de réparation pour le parement intérieur du Hardtop (Cabriolet)

NA 17
SB 17
SC 17